



川源(中国)机械有限公司
GSD (China) Co., Ltd.

A photograph of a waterfall cascading over rocks, with water splashing and creating white foam at the base. The image is used as a background for the top half of the page.

VP

沉水式涡流泵

VP submersible vortex pump

VP 沉水式涡流泵

VP submersible vortex pump

特点 Features

- 低磨损、无缠绕、无堵塞。
 - 本产品采用外装螺栓杆联接，外型美观。
 - 适用液体温度：0~40°C。
 - 机械密封：双端面机械密封，轴封材质为石墨-氧化铝。
 - 电机：鼠笼式感应电动机，B级绝缘并符合IP68防护等级。
- Low wear, no wound and no clog.
 - The product is conneted with outer bolt bar, it has good appearance.
 - The application of liquid temperature: 0~40°C.
 - Double mechanical seal, the material of shaft seal is C-Al₂O₃.
 - Squirrel-cage, induction motors are B class insulation, motor protection grade is IP68.



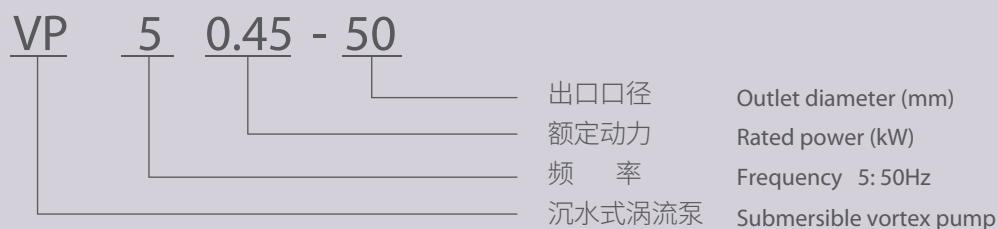
用途

- 大楼地下排放设备，下水道排水工程。
- 土木建筑工程施工。
- 农业灌溉及畜牧排水。
- 船舱积水，污水排放。
- 新农村小型污水处理站。

Application

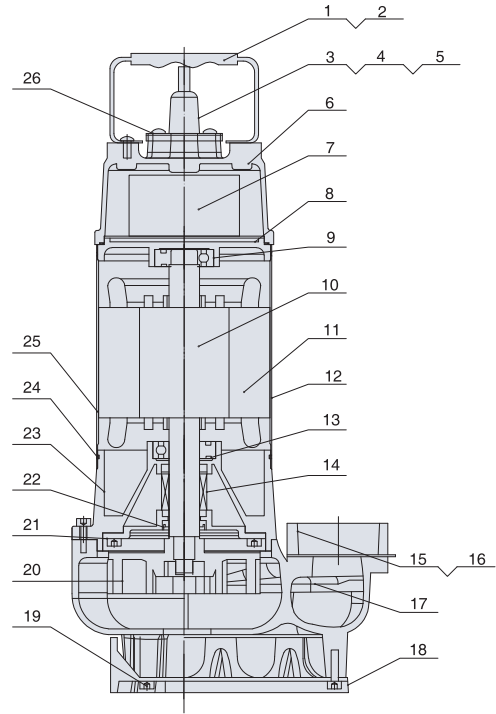
- The base of building drainage equipment and sewer drainage works.
- Civil and architectural engineering construction.
- Farm irrigation and pasturage drainage.
- Cabin ponding and waste water drainage.
- New rural small-scale sewage treatment plant.

型号说明 Type description



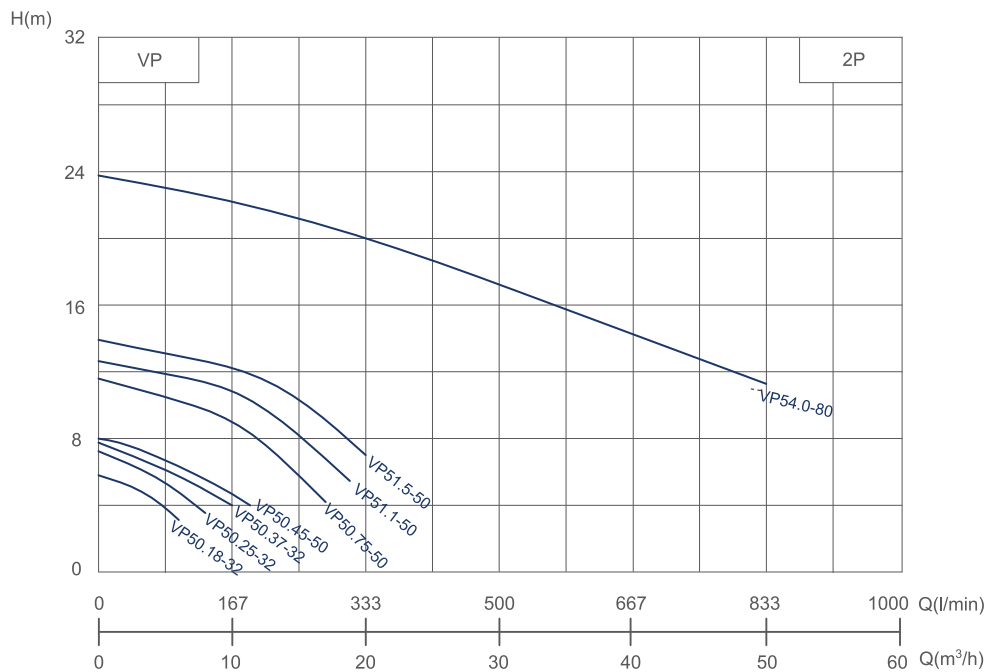
结构简图 Construction

NO.	名称 Name	材质 Material	
		GB	JIS
1	把手 Handle	Q235A	SS400
2	把手螺栓 Handle bolt	C1-70	C1-70
3	电缆 Cable	2RNCT	2RNCT
4	电缆压盖 Cable gland	06Cr19Ni10	SUS304
5	螺栓 Bolt	C1-70	C1-70
6	马达盖 Motor cover	HT200	FC200
7	电容 Capacitor	-	-
8	轴承座 Ball bearing base	HT200	FC200
9	轴承 Ball bearing	-	-
10	转子 Stator	-	-
11	定子 Rotor	-	-
12	马达本体 Motor casing	1Cr17Mn6Ni5N	SUS201
13	轴承 Bearing	-	-
14	机械密封 Mechanical seal	C-Al ₂ O ₃	C-Al ₂ O ₃
15	法兰 Flange	HT200	FC200
16	法兰垫片 Flange gasket	NBR	NBR
17	泵体 Pump body	HT200	FC200
18	底板 Bottom battle	HT200	FC200
19	螺栓 Bolt	C1-70	C1-70
20	叶轮 Impeller	HT200	FC200
21	油箱盖 Oil cover	HT200	FC200
22	骨架油封 Frame work oilseal	-	-
23	油箱 Chamber	HT200	FC200
24	O型圈 O-ring	NBR	NBR
25	主轴 Main shaft	45#	45#
26	注油螺栓 Oil-filling bolt	06Cr19Ni10	SUS304



注：不同机型结构略有不同

性能曲线 Performance curves

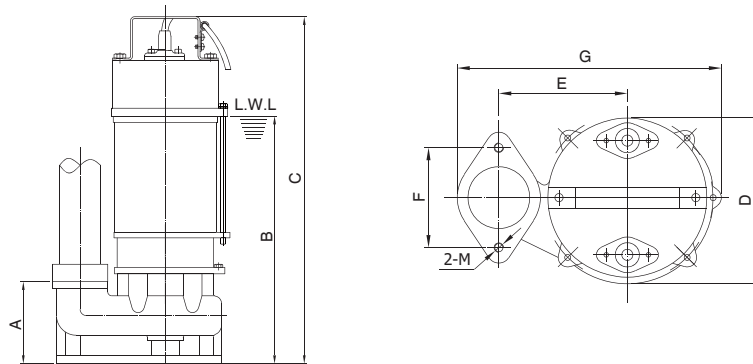


性能参数 Performance parameters

(2P)

型号 Type	电机 Motor					泵浦 Pump					重量 Weight kg
	功率 Power		相数 Phase	极数 Pole	频率 Fre. Hz	口径 Dia.		扬程 Head m	流量 Capacity		
	kW	hp				mm	in		L/min	m ³ /h	
VP50.18-32	0.18	0.25	1 3	2	50	32	1-1/4"	5	50	3	10
VP50.25-32	0.25	0.33	1 3	2	50	32	1-1/4"	5	83	5	10
VP50.37-32	0.37	0.5	1 3	2	50	32	1-1/4"	6	66	4	11
VP50.45-50	0.45	0.6	1 3	2	50	50	2"	6.5	100	6	15
VP50.75-50	0.75	1	1 3	2	50	50	2"	9	167	10	19
VP51.1-50	1.1	1.5	1 3	2	50	50	2"	11	167	10	20
VP51.5-50	1.5	2	1 3	2	50	50	2"	12	200	12	22
VP54.0-80	4	5.5	3	2	50	80	3"	15	583	35	49

无着脱外形及安装尺寸 Installation dimensions (without autsetter)

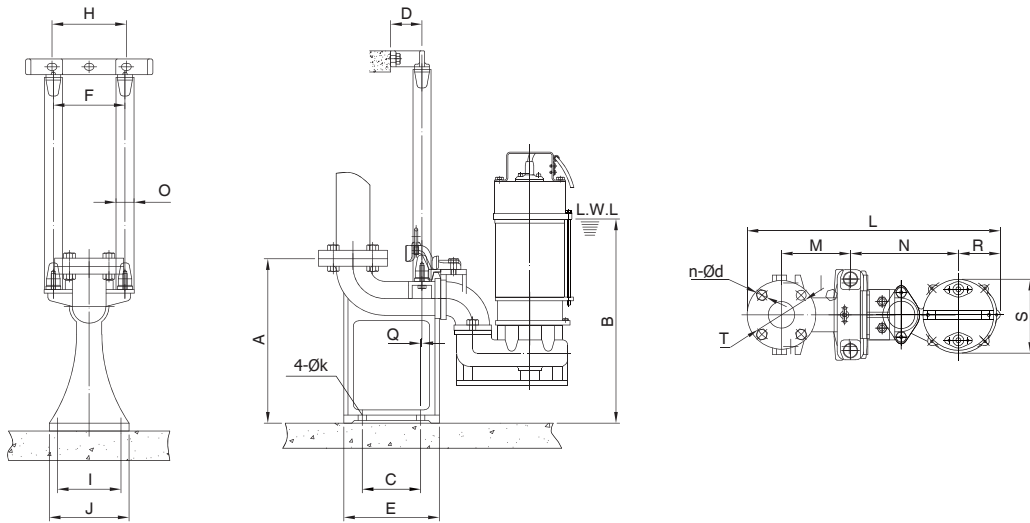


单位: (mm)

型号 Type	A	B	C	D	E	F	G	2-M
VP50.18-32(2P)	85	260	370	117	/	/	164	/
VP50.25-32(2P)	80	250	360	120	/	/	165	/
VP50.37-32(2P)	100	283	385	117	/	/	164	/
VP50.45-50(2P)	103	270	395	110	105	85	207	2-M8
VP50.75-50(2P)	104	314	440	131	108	84	223	2-M8
VP51.1-50(2P)	104	326	455	131	108	84	241	2-M8
VP51.5-50(2P)	104	326	475	131	108	84	241	2-M8
VP54.0-80(2P)	222	509	684	225	268	160	474	4-Ø19



附着脱外形及安装尺寸 Installation dimensions (with autsetter)











单位: (mm)

型号 Type	H	F	O	I	J	D	A	B	C	E	Q	K	L	M	N	R	S	T	n-Ød
VP50.45-50(2P)	140	135	25	120	150	59	310	340	110	180	2.5	16	462	130	201	66	110	105	4-Ø15
VP50.75-50(2P)	140	135	25	120	150	59	310	385	110	180	2.5	16	488	130	211	79	130	105	4-Ø15
VP51.1-50(2P)	140	135	25	120	150	59	310	397	110	180	2.5	16	484	130	204	85	131	105	4-Ø15
VP51.5-50(2P)	140	135	25	120	150	59	310	397	110	180	2.5	16	484	130	204	85	131	105	4-Ø15
VP54.0-80(2P)	295	130	40	180	220	65	340	617	180	240	54	20	649	156	281	106	225	160	4-Ø19



欢迎索取以下产品型录

	泵系列	潜水泵系列 陆上泵系列 特种泵系列
	搅拌推流系列	搅拌机系列 推流器系列
	供氧曝气系列	曝气机系列 曝气盘系列 曝气管系列
	风机系列	三叶罗茨鼓风机系列 增压罗茨鼓风机 沉水式风机 空气悬浮离心鼓风机
	污泥处理设备	带式脱水机 厢式压滤机 非金属矩形刮泥机 浅层高效气浮设备
	智能化系列	EP6 物联监控管理系统 空气质量管理系统 RS-485 传感器
	反应器及套装设备	芬顿反应系统 MBR生物膜反应器 预制泵站 一体化污水处理设备
	耗材药剂及相关设备	生物绳 PAC 聚合氯化铝 PAM 聚丙烯酰胺 泡药设备



环保设备和技术服务的专业伙伴

免费咨询电话

400-657-9066

本型录内容如有变更，恕不另行通知。
We reserve the right to change content without notice.

川源(中国)机械有限公司版权所有 all rights reserved. CY-K9

