



川源(中国)机械有限公司  
GSD (China) Co.,Ltd



# MP

## 海水养殖泵

MP mariculture pump



# MP 海水养殖泵

## MP mariculture pump

### 用途

- 渔业养殖，农业灌溉，低洼地区淹水排除。
- 景观瀑布用水。
- 水利工程。
- 其他用途之大水量供排水。

### 特点

- 电机采用干式结构,内装有电机过载、过热保护; 两道机械密封, 防水佳;
- 过流部件采用导流壳式设计, 叶轮采用优秀水力模型, 低扬程大水量, 效率高;
- 电缆采用水密头式设计, 密封效果佳;
- 水下运行噪音小, 安装、维护方便。

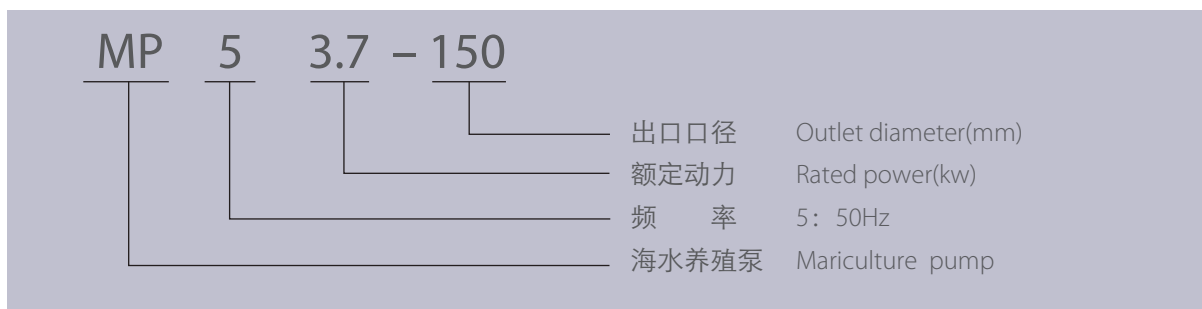
### Application

- Fishing, irrigation, flooding excluded at low-lying areas.
- Landscape Waterfall.
- Water-conservancy projects.
- other condition of high flow-rate.

### Features

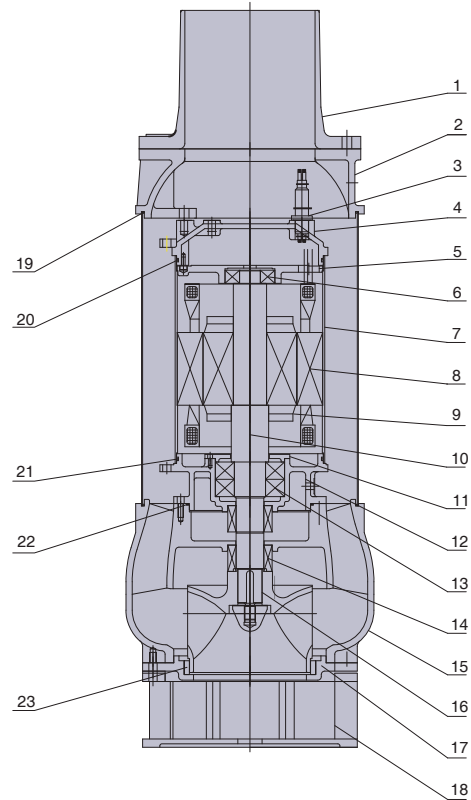
- Motor is dry structure, built-in heat protector in motor, can prevent the motor from burning out; Double mechanical seal, good waterproof effect;
- Diversion flow components using shell design, the optimal hydraulic model is used for impeller, applies to the condition of low lift head, high flow-rate, high efficiency;
- Cable head design with watertight, good sealing effect;
- Low noise with underwater operation, easy installation and maintenance;

### 型号说明 Type description

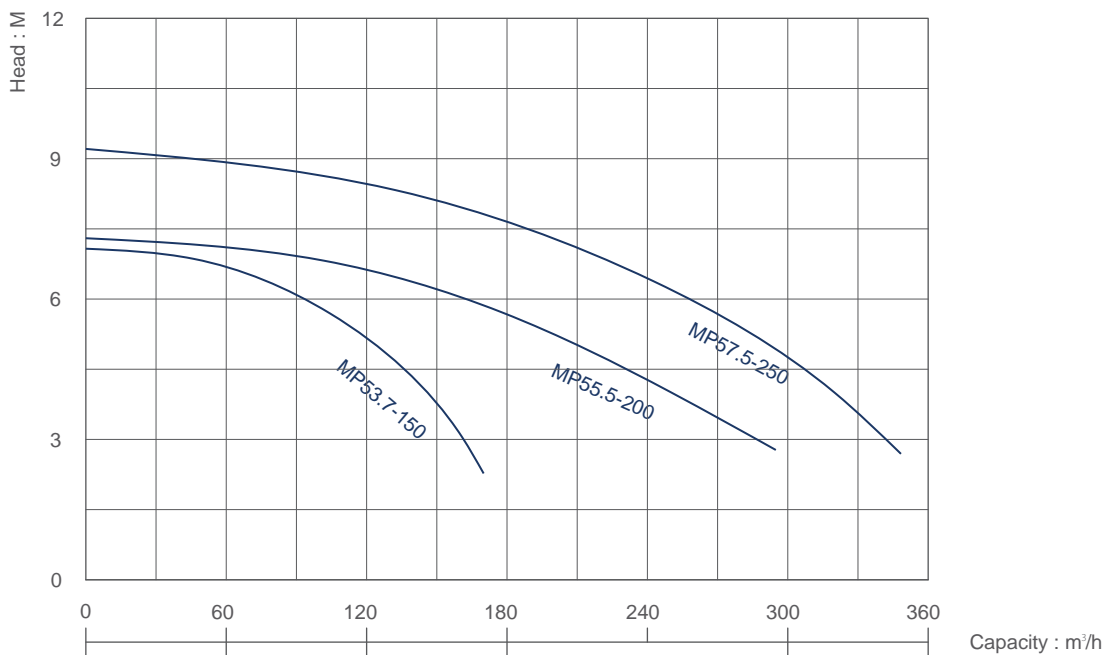


## 结构简图 Construction

NO.	名称 Name	材质 Material	
		JIS	GB
1	软管接头 Hose connector	HT200	FC200
2	导流外筒压盖 Diversion outer tube gland	HT200	FC200
3	电缆 Cables	-	-
4	马达盖 Motor cover	0Cr18Ni9	SUS304
5	上轴承座 Bearing bracket above	HT200	FC200
6	轴承 Bearing	-	-
7	马达本体 Motor cover	0Cr18Ni9	SUS304
8	定子 Stator	-	-
9	转子 Rotor	-	-
10	主轴 Shaft	3Cr13	SUS420J2
11	轴承压盖 Bearing cover	HT200	FC200
12	中承座 Bracket	0Cr18Ni9	SUS304
13	轴承 Bearing	-	-
14	机械密封 Mechanical seal	C/AL <sub>2</sub> O <sub>3</sub>	C/AL <sub>2</sub> O <sub>3</sub>
15	导叶体 Guide vane body	HT200	FC200
16	叶轮 Impeller	0Cr18Ni9	SUS304
17	泵体底盖 Bottom cover	HT200	FC200
18	滤底座 Strainer	HT200	FC200
19	O型圈 O-ring	-	NBR
20	O型圈 O-ring	-	NBR
21	O型圈 O-ring	-	NBR
22	O型圈 O-ring	-	NBR
23	密封环 Sealing-ring	-	LBC6



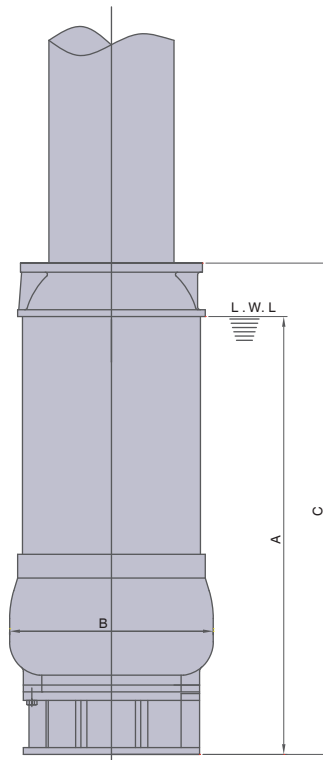
## 型谱图 Performance chart



## 性能规格表 Conversion table

型号 Type	电机 Motor					泵浦 Pump				重量 Weight	外型尺寸 Overall dimension		
	功率 Power		相数 Phase	极数 Pole	频率 Eff Hz	口径 Dia.		扬程 Head m	流量 Capacity m <sup>3</sup> /h		mm		
	kW	hp				mm	in			A	B宽	C高	
MP53.7-150	3.7	5	3	4	50	150	6	3	160	102	690	286	773
MP55.5-200	5.5	7.5	3	4	50	200	8	4	250	150	770	358	864
MP57.5-250	7.5	10	3	4	50	250	10	4	320	172	813	375	1104

## 外型尺寸图 Installation dimensions



川源(中国)机械有限公司  
GSD (China) Co.,Ltd

免费咨询电话

**800-820-1977**

本型录内容如有变更，恕不另行通知。

We reserve the right to change content without notice.