



川源(中国)机械有限公司  
GSD (China) Co., Ltd.

A photograph of a factory floor showing a row of several white industrial pumps (GTS) lined up on a red floor. The pumps are arranged in a line, and the background shows industrial equipment and structural elements of the factory.

**GTS**

**Технологический насос из нержавеющей стали  
GTS**

# GTS

## Технологический насос из нержавеющей стали GTS



### Применение

- Насос для химических процессов
- Процессы гальваники
- Очистка сточных вод
- Промывка и очистка сточных вод предприятий лакокрасочной промышленности

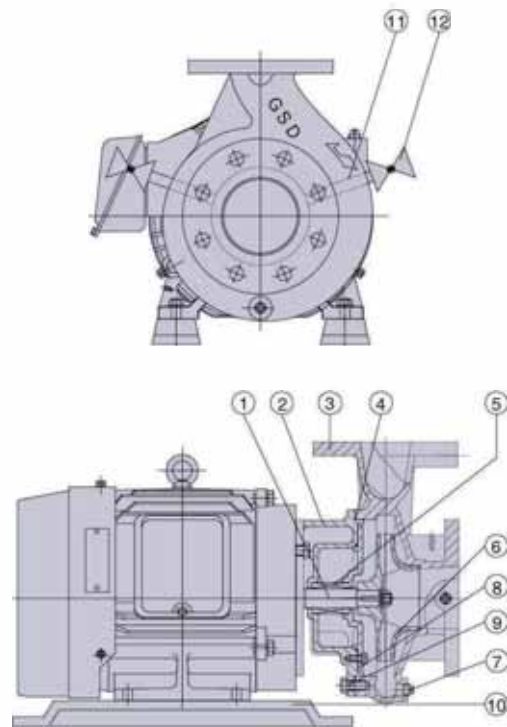
### Особенности

- В насосах используются подшипники известных марок, работающие с малой вибрацией и низким уровнем шума.
- Коаксиальная конструкция вала, высокая эффективность, компактная конструкция, легкий вес, простота установки и обслуживания.
- Используется двойное торцевое уплотнение, независимое пространство и конструкция для внешней промывочной воды: благодаря этому, свойства перекачиваемой жидкости не оказывают воздействия на торцевое уплотнение. Оно может прослужить дольше. Насос GTS из нержавеющей стали может длительное время выдерживать воздействие различных агрессивных сред.
- Материал насоса по каталогу - ZG0Gr1 8Ni9. Возможно предоставление ZG0Gr1 7Ni12Mo2 или ZG00Gr1 7Ni14Mo2



## Конструкция

№	Имя	Материал	
		Редуктор	JIS
1	Вал	96Cr17Ni12Mo2	SUS316
2	Кронштейн	ZG07Cr19Ni10	SCS13
3	Корпус насоса	ZG07Cr19Ni10	SCS13
4	Уплотнительное кольцо	FPM	FPM
5	Торцевое уплотнение	SIC-C SIC-SIC	SIC-C SIC-SIC
6	Рабочее колесо	ZG07Cr19Ni10	SCS13
7	Штекер	06Cr19Ni10	SUS304
8	Сальник	ZG07Cr19Ni10	SCS13
9	Болт	A2-70	A2-70
10	●снование	HT200 Q235A	FC200 SS400
11	Медная труба	ZnSn10-5	*
12	Ручной клапан	ZnSn10-5	*



## Условное обозначение

GTS - 3 10 - 100



Диаметр всасывающего патрубка (мм)

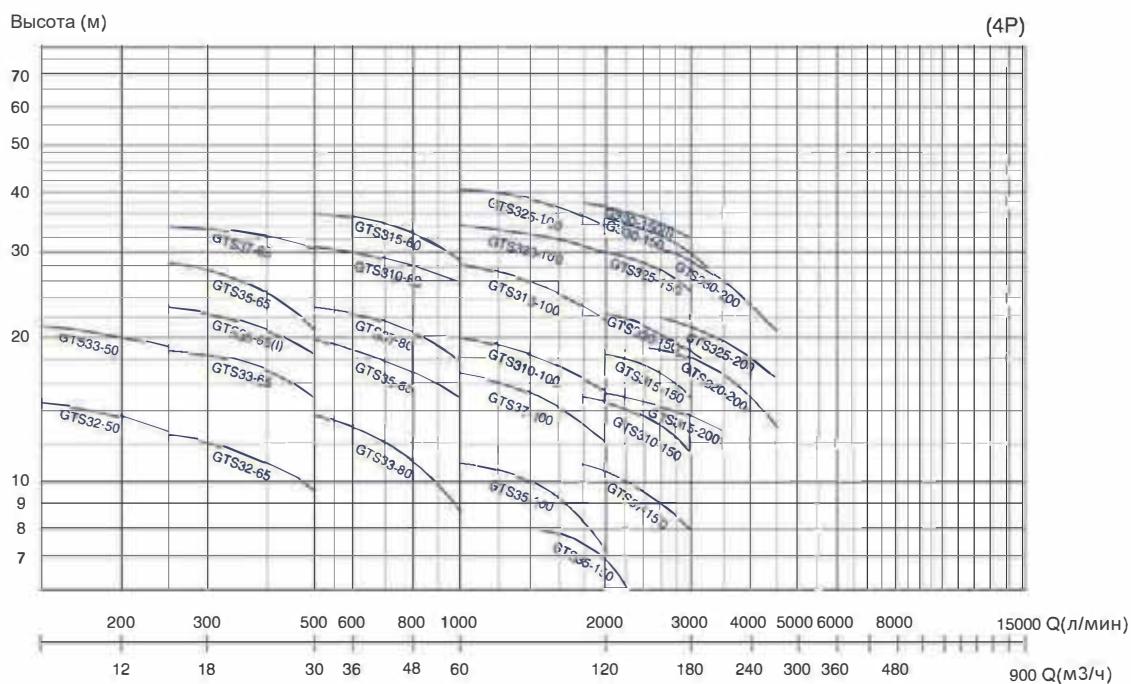
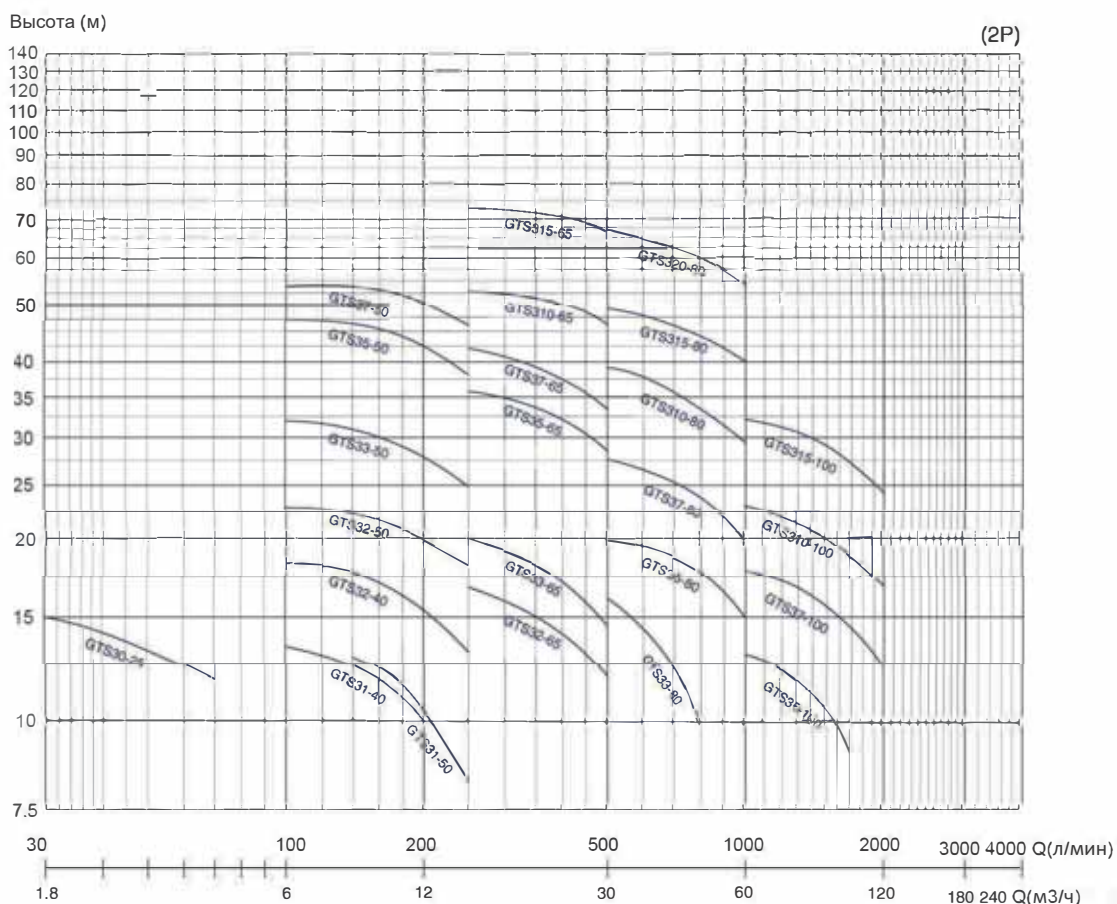
Номинальная мощность (л.с.)

Число Фаз

Технологический насос из нержавеющей стали



## График производительности



## Параметры производительности

(2P)

Тип	Скорость (об/мин)	Производительность (м <sup>3</sup> /ч)	Напор (м)	КПД (%)	Мощность двигателя		Npshr(M)	Диаметр (мм)	Вес (кг)
					(п.с.)	(кВт)			
GTS30-25	2900	2.0	15	30	0.5	0.37	2.0	25	26
		2.5	13	35			2.0		
		3.0	12	34			2.0		
GTS31-40	2900	7.2	13	55	1	0.75	2.0	40	31
		9	11.5	60			2.0		
		10.8	10.5	58			2.0		
GTS32-40	2900	8.8	12.5	57	2	1.5	2.0	40	36
		11	16	61			2.0		
		13.2	14	60			2.2		
GTS31-50	2900	9.4	11	56	1	0.75	2.0	50	28
		11.7	10	60			2.0		
		14	9	59			2.2		
GTS32-50	2900	8.8	21.5	56	2	1.5	2.0	50	45
		12.5	20	62			2.0		
		16.3	17.8	61			2.2		
GTS33-50	2900	9.4	29.5	46	3	2.2	2.0	50	52
		11.7	28	54			2.0		
		14	25	53			2.4		
GTS35-50	2900	9.4	46	46	5	3.7	2.0	50	74
		11.7	44	50			2.0		
		13	40	49			2.5		
GTS37-50	2900	10	52	46	7.5	5.5	2.1	50	88
		12.5	50	48			2.2		
		15	47	47			2.5		
GTS32-65	2900	16.8	16.5	66	2	1.5	2.0	65	45
		21	15	71			2.0		
		25.2	13	70			2.5		
GTS33-65	2900	16	20	67	3	2.2	2.2	65	49
		22.3	18	70			2.2		
		29	14	69			2.5		
GTS35-65	2900	20	34	63	5	3.7	2.0	65	77
		25	32	66			2.0		
		30	28	65			2.5		
GTS37-65	2900	17.4	40.5	54	7.5	5.5	2.0	65	112
		21.7	38	60			2.0		
		26	34	56			2.5		
GTS310-65	2900	20	51.5	57	10	7.5	2.0	65	102
		25	50	60			2.0		
		30	47	59			2.5		
GTS315-65	2900	18.4	72	48	15	11	2.0	65	135
		23	70	52			2.0		
		27.6	66.5	51			2.5		
GTS33-80	2900	32	16	70	3	2.2	3.0	80	70
		40	12	73			3.0		
		46	10	66			3.5		
GTS35-80	2900	35.8	18	72	5	3.7	3.0	80	74
		44.7	16	74			3.0		
		53.6	14	68			3.5		
GTS37-80	2900	34.6	26	66	7.5	5.5	2.5	80	100
		43.3	24	72			2.5		
		52	21	70			2.5		
GTS310-80	2900	32	38	60	10	7.5	2.5	80	106
		40	36	68			2.5		
		48	33	66			3.0		
GTS315-80	2900	37.4	46.5	61	15	11	2.5	80	156
		36.8	44	68			2.5		
		56.2	41	66			3.0		
GTS320-80	2900	34.6	64	58	20	15	2.5	80	176
		43.3	60	64			2.5		
		52	57	59			3.0		
GTS35-100	2900	56	13.5	66	5	3.7	3.5	100	80
		70	12	73			4.0		
		84	10	72			4.5		
GTS37-100	2900	68	17.5	68	7.5	5.5	4.0	100	100
		85	16	76			4.5		
		102	14	75			4.5		
GTS310-100	2900	72	22.5	69	10	7.5	4.0	100	107
		90	20	77			4.5		
		108	18	75			5.0		
GTS315-100	2900	72	31.5	71	15	11	3.5	100	162
		90	28	77			4.0		
		108	26	76			5.0		



## Параметры производительности

(4P)

Тип	Скорость (об/мин)	Производительность (м <sup>3</sup> /ч)	Напор (м)	КПД (%)	Мощность двигателя		Npsh(M)	Диаметр (мм)	Вес (кг)
					(л.с.)	(кВт)			
GTS32-50	1450	8.6	16.5	44	2	1.5	2.5	50	55
		10.8	15	49			2.5		
		13.0	14	46			3.0		
GTS33-50	1450	7.5	21	44	3	2.2	2.0	50	56
		12.5	20	48			2.0		
		15	19.4	45			2.5		
GTS32-65	1450	18.7	11.8	56	2	1.5	2.5	65	56
		23.4	11	65			2.5		
		28	10.2	62			3.0		
GTS33-65	1450	18.7	18.3	53	3	2.2	2.5	65	70
		23.4	17	60			2.5		
		28	15.3	58			3.0		
GTS35-65I	1450	20	22	54	5	3.7	2.5	65	86
		25	20	59			2.5		
		30	18.5	56			3.0		
GTS35-65	1450	17	27	44	5	3.7	2.5	65	86
		21.4	25	53			2.5		
		25.6	22.5	51			3.0		
GTS37-65	1450	20	33	48	7.5	5.5	2.5	65	118
		25	32	52			2.5		
		30	30.8	50			3.0		
GTS33-80	1450	32	14	65	3	2.2	2.0	80	67
		40	12	70			2.0		
		48	9	68			2.5		
GTS35-80	1450	37	18.7	60	5	3.7	2.0	80	82
		46.7	17	68			2.0		
		56	16.6	64			2.5		
GTS37-80	1450	40	22	60	7.5	5.5	2.0	80	114
		50	20	69			2.0		
		60	18	65			2.5		
GTS310-80	1450	37	30	56	10	7.5	2.0	80	136
		46.7	28	63			2.0		
		56	26.5	61			2.5		
GTS315-80	1450	40	34.2	60	15	11	2.0	80	185
		50	32	63			2.0		
		60	29	62			2.5		
GTS35-100	1450	69.2	10.5	66	5	3.7	2.5	100	105
		86.5	9.5	75			2.5		
		103.8	8	70			3.0		
GTS37-100	1450	69.2	16.6	67	7.5	5.5	2.5	100	117
		89.5	15	75			2.5		
		103.8	13.2	72			3.0		
GTS310-100	1450	74.8	18.5	69	10	7.5	2.5	100	130
		93.5	17.5	74			2.5		
		112.2	16	73			3.0		
GTS315-100	1450	72.6	27.2	62	15	11	2.5	100	190
		90.8	25.8	71			2.5		
		109	22.8	68			3.0		
GTS320-100	1450	80	33.5	67	20	15	2.5	100	210
		100	32	72			2.5		
		120	29.5	71			3.0		
GTS325-100	1450	72	40	62	25	18.5	2.5	150	300
		90	38	68			2.5		
		108	35.5	65			3.0		
GTS35-150	1450	96	8	70	5	3.7	3.0	100	120
		120	7	76			3.0		
		144	5	72			3.5		
GTS37-150	1450	108	11	71	7.5	5.5	3.0	150	138
		130	10	77			3.0		
		156	9	74			3.5		
GTS310-150	1450	107	15	71	10	7.5	3.0	150	192
		134	14	79			3.0		
		160	12.5	78			3.5		
GTS315-150	1450	120	18.5	74	15	11	2.5	150	193
		147	17	79			2.5		
		180	15	78			3.0		
GTS320-150	1450	128	21.5	75	20	15	2.5	150	222
		160	20	80			2.5		
		192	18	78			3.0		

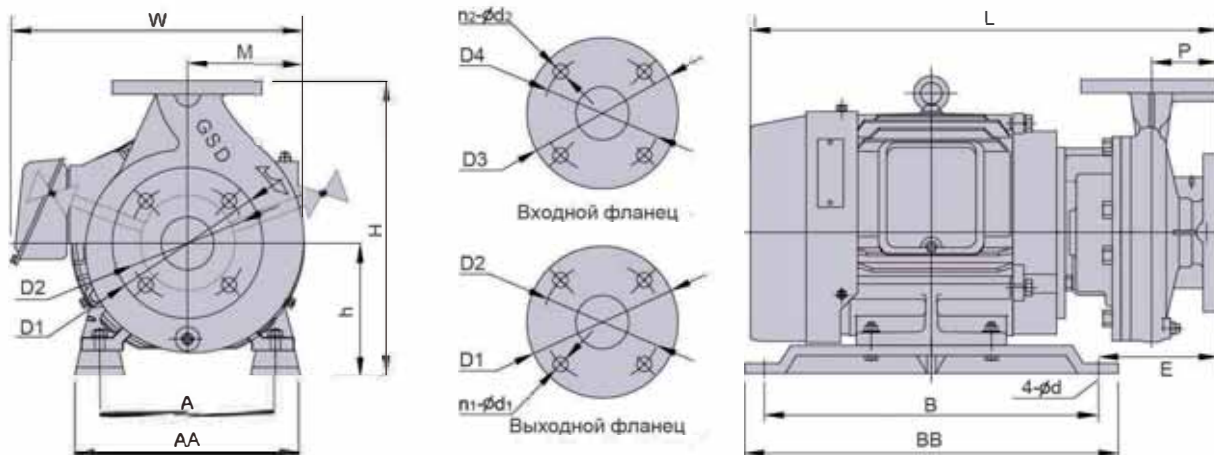


## Параметры производительности

(4P)

Тип	Скорость (об/мин)	Производительность (м <sup>3</sup> /ч)	Напор (м)	КПД (%)	Мощность двигателя		Nрsh(M)	Диаметр (мм)	Вес (кг)
					(л.с.)	(кВт)			
GTS325-150	1450	120	30	70	25	18,5	2,5	150	280
		150	28	78			2,5		
		180	25	75			3,0		
GTS330-150I	1450	108	38	69	30	22	3,0	150	290
		130	36	73			3,0		
		156	33	70			3,5		
GTS330-150	1450	128	34,8	70	30	22	2,5	150	290
		160	32	78			2,5		
		192	28	75			3,0		
GTS315-200	1450	133	15	68	15	11	3,0	200	222
		167	14	78			3,0		
		200	13	75			3,0		
GTS320-200	1450	148	19	72	20	15	2,5	200	238
		185	17	78			2,5		
		222	15	77			3,0		
GTS325-200	1450	160	21,5	72	25	18,5	2,5	200	296
		200	20	78			2,5		
		240	18	76			3,0		
GTS330-200	1450	148	31	72	30	22	3,0	200	332
		185	28	79			3,0		
		222	24	78			3,5		

## УСТАНОВОЧНЫЕ РАЗМЕРЫ



(2P)

Tun	A	AA	B	BB	d	E	H	h	L	M	P	W	D <sub>1</sub>	D <sub>2</sub>	n <sub>1</sub> -φd <sub>1</sub>	D <sub>3</sub>	D <sub>4</sub>	n <sub>2</sub> -φd <sub>2</sub>
GTS30-25	112	159	250	290	14	97	231	101	364	95	62	225	115	85	4-φ14	115	85	4-φ14
GTS31-40	125	177	290	342	14	81.5	240	110	383	95	62	240	150	110	4-φ18	140	100	4-φ18
GTS32-40	140	192	290	342	14	99.5	250	120	424	103	62	267	150	110	4-φ18	140	100	4-φ18
GTS31-50	125	177	290	342	14	81.5	240	110	386	95	62	240	150	125	4-φ18	140	110	4-φ18
GTS32-50	140	192	290	342	14	119.5	270	120	443	111	72	275	185	125	4-φ18	165	125	4-φ18
GTS33-50	140	210	290	340	14	129.5	345	165	453	135	78	298	185	125	4-φ18	165	125	4-φ18
GTS35-50	190	252	390	436	18	112	325	145	504	135	78	315	185	125	4-φ18	165	125	4-φ18
GTS37-50	216	278	390	436	18	125	345	165	545	143	78	360	185	125	4-φ18	165	125	4-φ18
GTS32-65	140	192	290	342	14	119.5	270	120	443	111	72	275	185	145	4-φ18	165	125	4-φ18
GTS33-65	140	192	290	342	14	119.5	270	120	442	111	72	275	185	145	4-φ18	165	125	4-φ18
GTS35-65	190	252	390	436	18	112	325	145	505	135	78	315	185	145	4-φ18	165	125	4-φ18
GTS37-65	216	278	390	436	18	125	345	165	545	143	78	360	185	145	4-φ18	165	125	4-φ18
GTS310-65	216	278	390	436	18	140	345	165	551	142	78	357	185	145	4-φ18	165	125	4-φ18
GTS315-65	254	324	500	560	18	166	460	235	701	161	100	161	185	145	4-φ18	165	125	4-φ18
GTS33-80	140	192	290	342	14	151.5	280	120	475	127	100	291	200	160	8-φ18	185	145	4-φ18
GTS35-80	190	256	290	342	14	184	347	187	532	128	100	308	200	160	8-φ18	185	145	4-φ18
GTS37-80	216	278	390	436	18	145	365	165	566	143	94	360	200	160	8-φ18	185	145	4-φ18
GTS310-80	216	278	390	436	18	160	365	165	571	148	94	358	200	160	8-φ18	185	145	4-φ18
GTS315-80	254	324	500	560	18	158	435	235	692	161	94	437	200	160	8-φ18	185	145	4-φ18
GTS320-80	254	324	500	560	18	166	455	235	700	167	100	442	200	160	8-φ18	185	145	4-φ18
GTS35-100	190	252	390	436	14	145	325	145	536	149	102	328	220	180	8-φ18	200	160	8-φ18
GTS310-100	216	278	390	436	18	173	345	165	583	148	102	365	220	180	8-φ18	200	160	8-φ18
GTS315-100	254	324	500	560	18	166	445	235	701	161	102	437	220	180	8-φ18	200	160	8-φ18



## УСТАНОВОЧНЫЕ РАЗМЕРЫ

(4P)

Тип	A	AA	B	BB	d	P	H	h	L	M	P	W	Δ	Δ <sub>1</sub>	Δ <sub>2</sub>	Δ <sub>3</sub>	Δ <sub>4</sub>	Δ <sub>5</sub>
GTS32-50	140	203	290	340	14	154.5	422	197	463	159	100	329	185	125	4-Φ18	165	125	4-Φ18
GTS33-50	160	230	290	340	14	183	400	175	513	159	100	323	185	125	4-Φ18	165	125	4-Φ18
GTS32-65	140	210	290	340	14	146.5	365	165	468	143	94	313	200	145	4-Φ18	185	145	4-Φ18
GTS33-65	160	230	290	340	14	183	400	175	510	158	100	322	185	145	4-Φ18	165	125	4-Φ18
GTS35-65	190	260	290	340	14	192	437	187	520	371	100	371	200	145	4-Φ18	185	145	4-Φ18
GTS35-65I	190	260	290	340	14	192	437	187	520	371	100	371	200	145	4-Φ18	185	145	4-Φ18
GTS37-65	216	286	390	440	14	174	467	207	585	195	100	412	200	145	4-Φ18	185	145	4-Φ18
GTS33-80	160	230	290	340	14	183	395	175	510	167	100	331	200	160	8-Φ18	185	145	4-Φ18
GTS35-80	190	260	390	440	14	140	407	187	520	167	100	353	200	160	8-Φ18	185	145	4-Φ18
GTS37-80	216	286	390	440	14	170	457	207	582	185	100	402	200	160	8-Φ18	185	145	4-Φ18
GTS310-80	216	286	390	440	14	193	467	207	625	195	100	412	200	160	8-Φ18	185	145	4-Φ18
GTS315-80	254	324	500	560	18	172	495	235	710	195	100	471	200	160	8-Φ18	185	145	4-Φ18
GTS35-100	190	260	390	440	14	162	437	187	722	188	110	374	220	180	8-Φ18	200	160	8-Φ18
GTS37-100	216	286	390	440	14	190	457	207	602	188	110	405	220	180	8-Φ18	200	160	8-Φ18
GTS310-100	216	286	390	440	14	212	467	207	645	198	110	414	220	180	8-Φ18	200	160	8-Φ18
GTS315-100	254	324	500	560	18	184	515	235	722	208	110	484	220	180	8-Φ18	200	160	8-Φ18
GTS320-100	254	324	500	560	18	206	515	235	765	208	110	484	220	180	8-Φ18	200	160	8-Φ18
GTS325-100	279	359	580	640	18	258.5	667	287	880	263	140	604	285	240	8-Φ22	250	210	8-Φ18
GTS35-150	190	253	390	450	14	191	479	219	570	207	140	393	285	240	8-Φ22	250	210	8-Φ18
GTS37-150	216	286	390	440	14	219	467	207	632	207	140	424	285	240	8-Φ22	250	210	8-Φ18
GTS310-150	216	286	390	440	14	238	467	207	670	207	140	424	285	240	8-Φ22	250	210	8-Φ18
GTS315-150	254	324	500	560	18	222	535	235	780	223	140	499	285	240	8-Φ22	250	210	8-Φ18
GTS320-150	254	324	500	560	18	244	535	235	803	223	140	499	285	240	8-Φ22	250	210	8-Φ18
GTS325-150	279	359	580	640	18	257.5	575	255	880	244	140	585	285	240	8-Φ22	250	210	8-Φ18
GTS330-150	279	359	580	640	18	257.5	575	255	880	244	140	586	285	240	8-Φ22	250	210	8-Φ18
GTS330-150I	279	359	580	640	18	258.5	667	287	880	263	140	604	285	240	8-Φ22	250	210	8-Φ18
GTS315-200	254	324	500	560	18	254	535	235	792	241	160	517	340	295	8-Φ22	285	240	8-Φ22
GTS320-200	254	324	500	560	18	276	535	235	835	241	160	517	340	295	8-Φ22	285	240	8-Φ22
GTS325-200	279	359	580	640	18	283.5	587	287	906	248	160	589	340	295	8-Φ22	285	240	8-Φ22
GTS330-200	279	359	580	640	18	283.5	617	287	906	263	160	604	340	295	8-Φ22	285	240	8-Φ22



# 欢迎索取以下产品型录



泵系列

潜水泵系列 | 陆上泵系列 | 特种泵系列



搅拌推流系列

搅拌机系列 | 推流器系列



供氧曝气系列

曝气机系列 | 曝气盘系列 | 曝气管系列



风机系列

三叶罗茨鼓风机系列 | 增压罗茨鼓风机 | 沉水式风机 | 空气悬浮离心鼓风机



污泥处理设备

带式脱水机 | 厢式压滤机 | 非金属矩形刮泥机 | 浅层高效气浮设备



智能化系列

EP6 物联监控管理系统 | 空气质最管理系统 | RS-485 传感器



反应器及套装设备

芬顿反应系统 | MBR生物膜反应器 | 预制泵站 | 一体化污水处理设备



耗材药剂及相关设备

生物绳 | PAC 聚合氯化铝 | PAM 聚丙烯酰胺 | 泡药设备



环保设备和技术服务的专业伙伴

400-657-9066

Мы оставляем за собой право вносить изменения в содержание без предварительного уведомления.

Все права защищены. CY-K9

