



川源(中国)机械有限公司
GSD (China) Co., Ltd.

A large background image showing a close-up of water splashing, with concentric ripples and a dark, swirling center, set against a blue background.

DP

Погружной канализационный насос DP

Погружной канализационный насос DP

Особенности

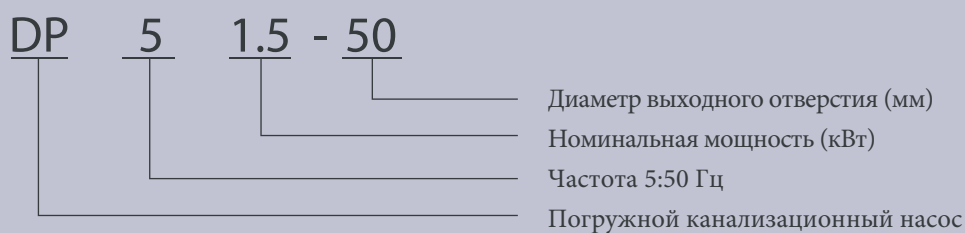
- Высокая производительность без засоров; рабочее колесо генерирует вихревой поток, который приводит в движение и выводит твердые частицы через проточный канал насоса; допускаемая доля посторонних веществ до 70% от сбрасываемого объема; возможность перекачки жидкости с небольшим количеством воздуха.
- Температура перекачиваемой среды: 0~40°C.
- Торцевое уплотнение:
Два торцевых уплотнения (односторонние);
Материал: Карбид кремния
- Асинхронные двигатели с короткозамкнутым ротором имеют изоляцию класса F, степень защиты двигателя IP68.



Применение

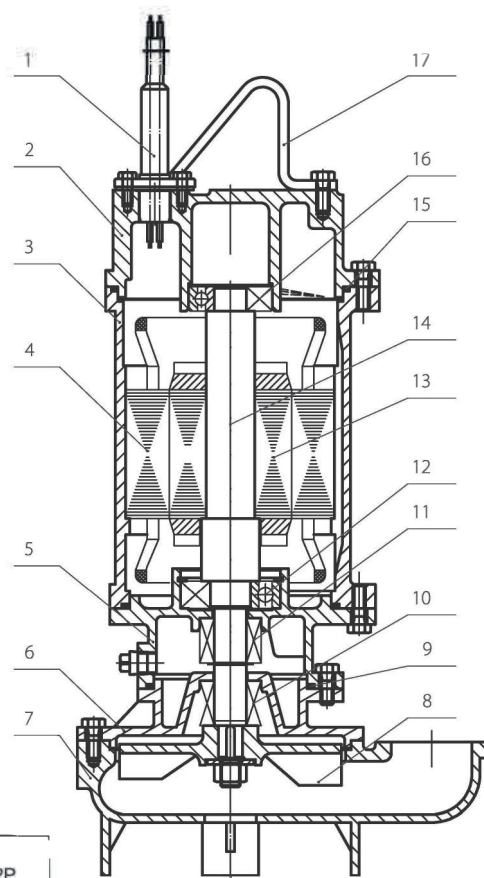
- Основа строительного дренажного оборудования и канализационных дренажных работ.
- Объекты гражданского строительства и архитектурные сооружения.
- Орошение ферм и осушение пастбищ.
- Откачка воды из подтопленных жилищ и дренаж сточных вод.

Условное обозначение



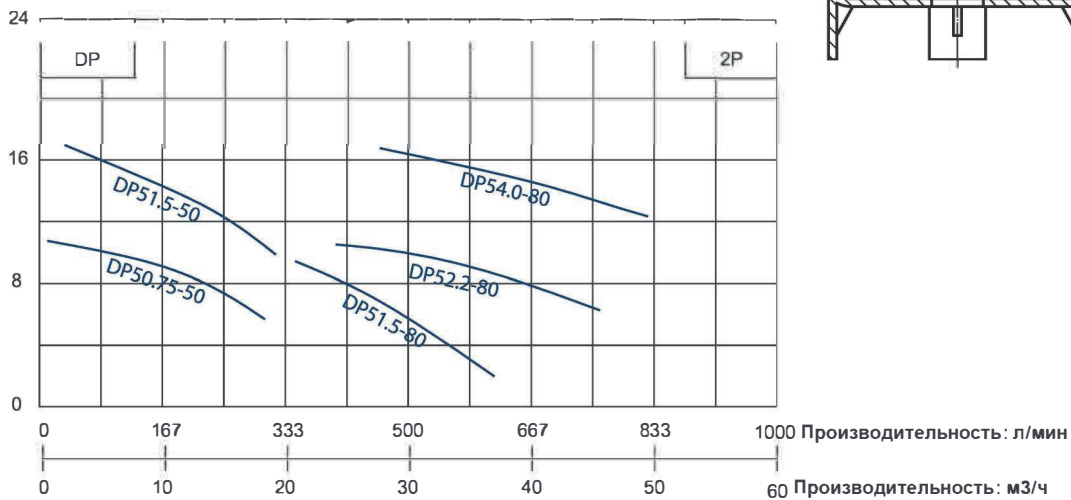
Конструкция

№	Наименование	Материал	
		GB	JIS
1	Кабель	-	-
2	Крышка двигателя	HT200	FC200
3	Кожух двигателя	HT200	FC200
4	Статор	-	-
5	Крепеж	HT200	FC200
6	Масляная крышка	HT200	FC200
7	Корпус насоса	HT200	FC200
8	Рабочее колесо	HT200	FC200
9	уплотнительное кольцо	NBR	NBR
10	Торцевое уплотнение	SiC-SiC	SiC-SiC
11	Горцевое уплотнение	C-AL203	C-AL203
12	Подшипник	-	-
13	Ротор	-	-
14	Вал	20Cr13	SUS420
15	уплотнительное кольцо	NBR	NBR
16	Подшипник	-	-
17	Ручка	Q235	SS40



Кривые производительности

Напор: М



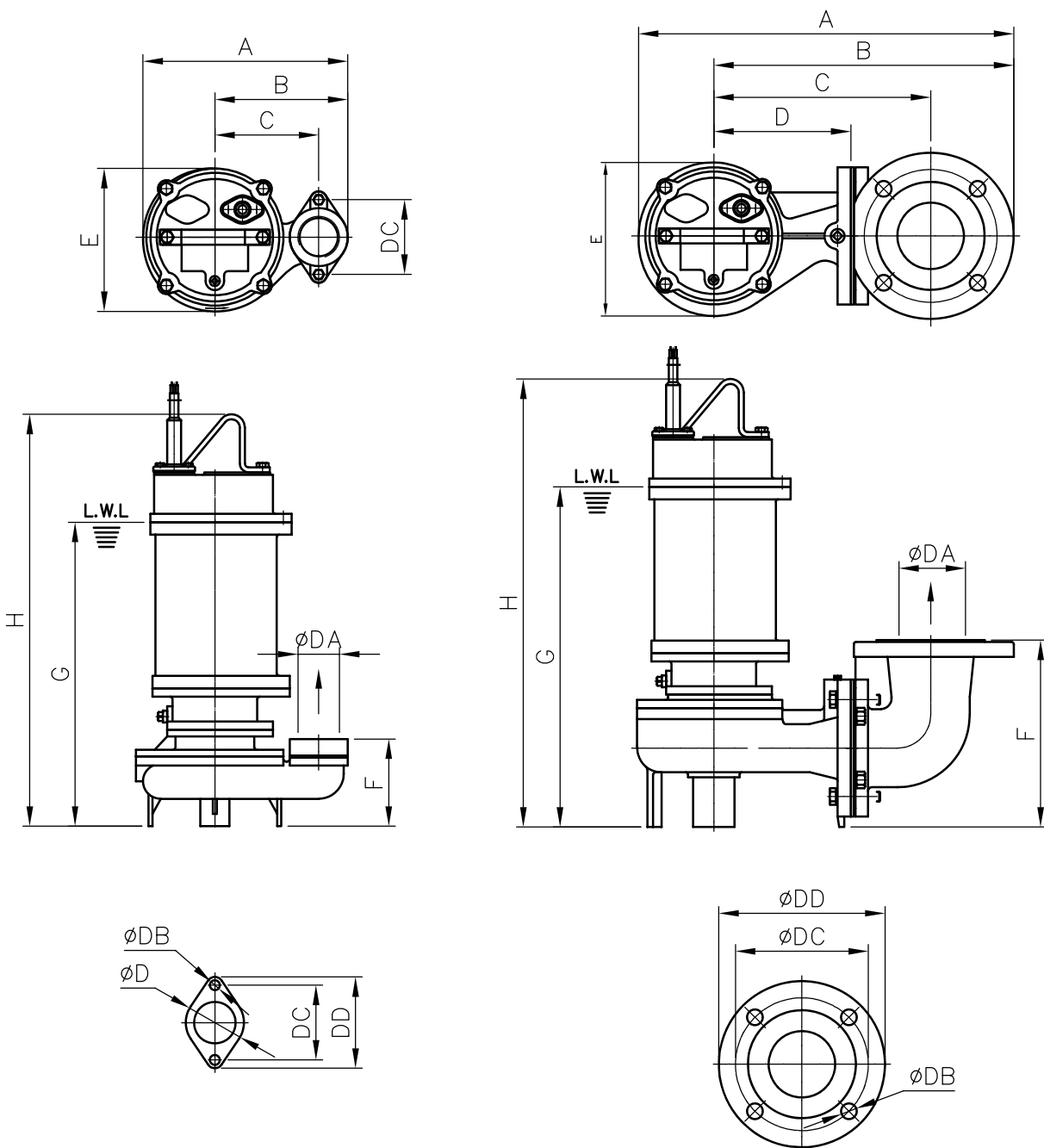
Параметры производительности

(2P)

Тип	Двигатель					Насос					Вес (кг)
	Мощность		Фаза	Полус	Частота	Диаметр		Напор	Емкость		
	кВт	л.с.				мм	дюймы		метр	л/мин	
DP50.75-50	0.75	1	3	2	50	50	2"	9	167	10	22.5
DP51.5-50	1.5	2	3	2	50	50	2"	14	167	10	26.5
DP51.5-80	1.5	2	3	2	50	80	3"	7	433	26	36
DP52.2-80	2.2	3	3	2	50	80	3"	10	467	28	47
DP54.0-80	4	5.5	3	2	50	80	3"	15	583	35	64



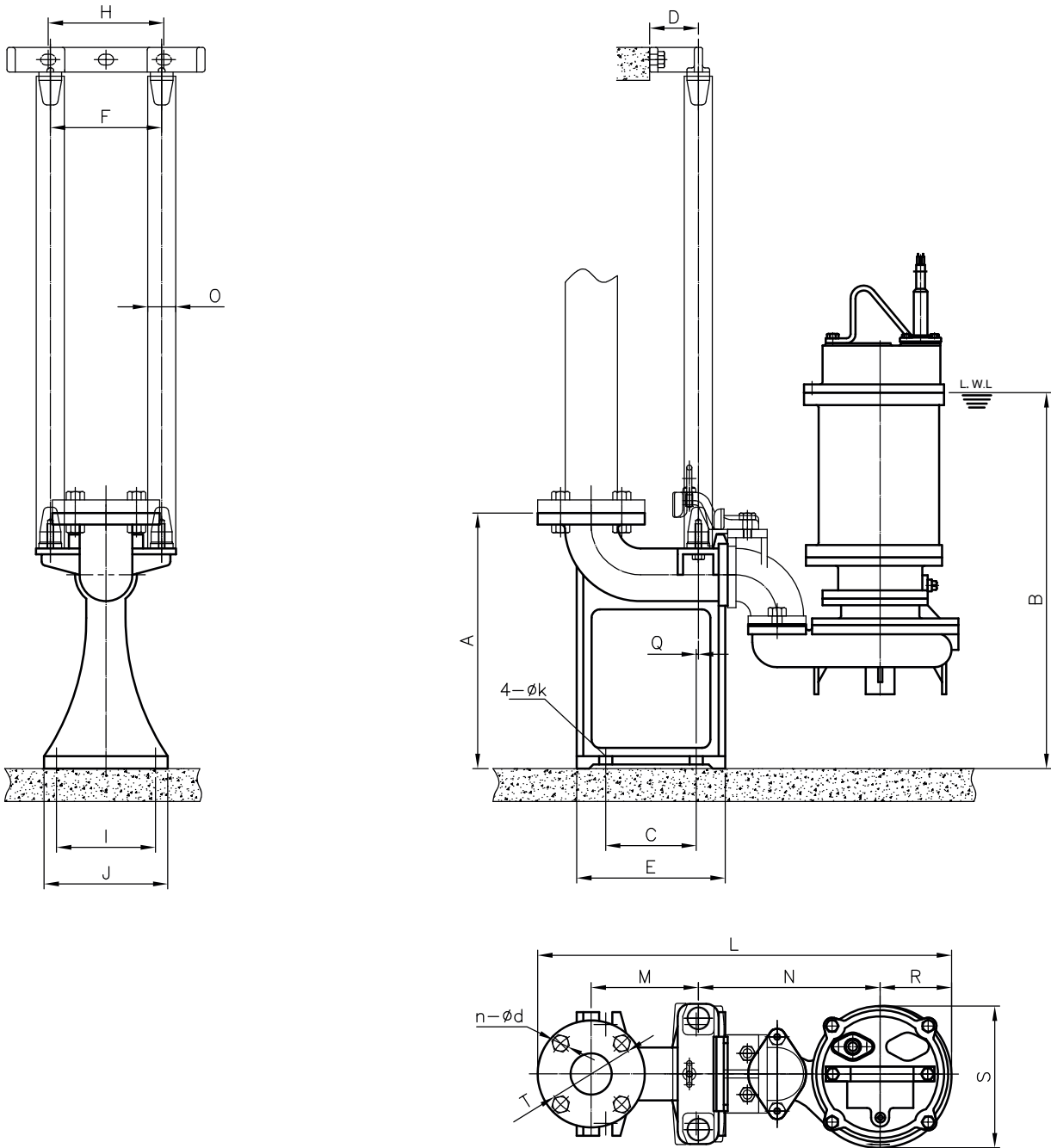
Установочные размеры (без напорного патрубка)



Тип	Рисунок	Фланец	DA	A	B	C	D	E	F	G	H	DB	DC	DD
DP50.75-50(2P)	1	овальный	50	224	150	115	70	152	136	383	513	8	90	110
DP51.5-50(2P)	1	овальный	50	247	160	125	70	172	105	366	496	8	90	110
DP51.5-80(2P)	2	круглый	80	452	361	261	165	185	225	410	539	19	160	200
DP52.2-80(2P)	2	круглый	80	479	368	268	172	227	225	472	602	19	160	200
DP54.0-80(2P)	2	круглый	80	479	371	271	175	227	225	547	708	19	160	200



Установочные размеры (с напорным патрубком)



<i>Tun</i>	H	F	O	I	J	D	A	B	C	E	Q	K	L	M	N	R	S	T	n-φd
DP50.75-50(2P)	140	135	25	120	150	59	310	444	110	180	2.5	16	488	130	221	74	150	105	4-φ15
DP51.5-50(2P)	140	135	25	120	150	59	310	458	110	180	2.5	16	502	130	221	86	172	105	4-φ15
DP51.5-80(2P)	295	130	40	180	220	65	340	514	180	240	54	18	625	156	273	91	185	160	4-φ19
DP52.2-80(2P)	295	130	40	180	220	65	340	576	180	240	54	18	652	156	280	111	227	160	4-φ19
DP54.0-80(2P)	295	130	40	180	220	65	340	655	180	240	54	18	652	156	283	108	227	160	4-φ19



欢迎索取以下产品型录



泵系列

潜水泵系列 | 陆上泵系列 | 特种泵系列



搅拌推流系列

搅拌机系列 | 推流器系列



供氧曝气系列

曝气机系列 | 曝气盘系列 | 曝气管系列



风机系列

三叶罗茨鼓风机系列 | 增压罗茨鼓风机 | 沉水式风机 | 空气悬浮离心鼓风机



污泥处理设备

带式脱水机 | 厢式压滤机 | 非金属矩形刮泥机 | 浅层高效气浮设备



智能化系列

EP6 物联监控管理系统 | 空气质量管理系统 | RS-485 传感器



反应器及套裝设备

芬顿反应系统 | MBR生物膜反应器 | 预制泵站 | 一体化污水处理设备



耗材药剂及相关设备

生物绳 | PAC 聚合氯化铝 | PAM 聚丙烯酰胺 | 泡药设备



川源

环保设备和技术服务的专业伙伴

400-657-9066

Мы оставляем за собой право вносить изменения в содержание без предварительного уведомления.

Все права защищены. CY-K9

